

*1 The batteries are not supplied.
*2 Before using your product, read all accompanying safety information.

Amplifier

Rated Output Power 1 W RMS

Discs

Laser Type Semiconductor
Disc Diameter 12cm/8cm
Support Disc CD-DA, CD-R, CD-RW
Audio DAC 24Bits / 44.1kHz
Total Harmonic Distortion <1.5%
Frequency Response 100Hz -10kHz
S/N Ratio >57dB

General information

AC power Model: AS060-080-EE075 (Philips);
Input: 100-240 V ~, 50/60Hz, 0.15A;
Output: 8 V = 0.75 A

Operation Power Consumption 8 W

Standby Power Consumption < 0.5 W

Batteries 9V, 6 x R6/UM3/AA Cell

Dimensions - Main Unit (W x H x D) 209 x 215 x 130 mm

- With Pouch (W x H x D) 230 x 307 x 130 mm

Weight - Main Unit 1.1 kg

- With Packing 1.7 kg

#1 Baterie nejsou součástí dodávky.
#2 Před použitím výrobku si přečtěte přibalené bezpečnostní informace.

Zesilovač

Imenovitý výstupní výkon 1 W RMS

Disky

Typ laseru Polovodičový
Průměr disku 12 cm/8 cm
Podporuje disky CD-DA, CD-R, CD-RW
Audio DA převodník 24 bitů/44,1 kHz
Celkové harmonické zkreslení <1,5 %
Kmitočtová charakteristika 100 Hz až 10 kHz
Poměr signálu k šumu > 57 dB

Obecné informace

Napájení střídavým proudem Model: AS060-080-EE075 (Philips);
Vstup: 100-240V~, 50-60 Hz, 0,15 A;
Výstup: 8V = 0,75 A

Spotřeba elektrické energie při provozu 8 W

Spotřeba energie v pohotovostním režimu < 0,5 W

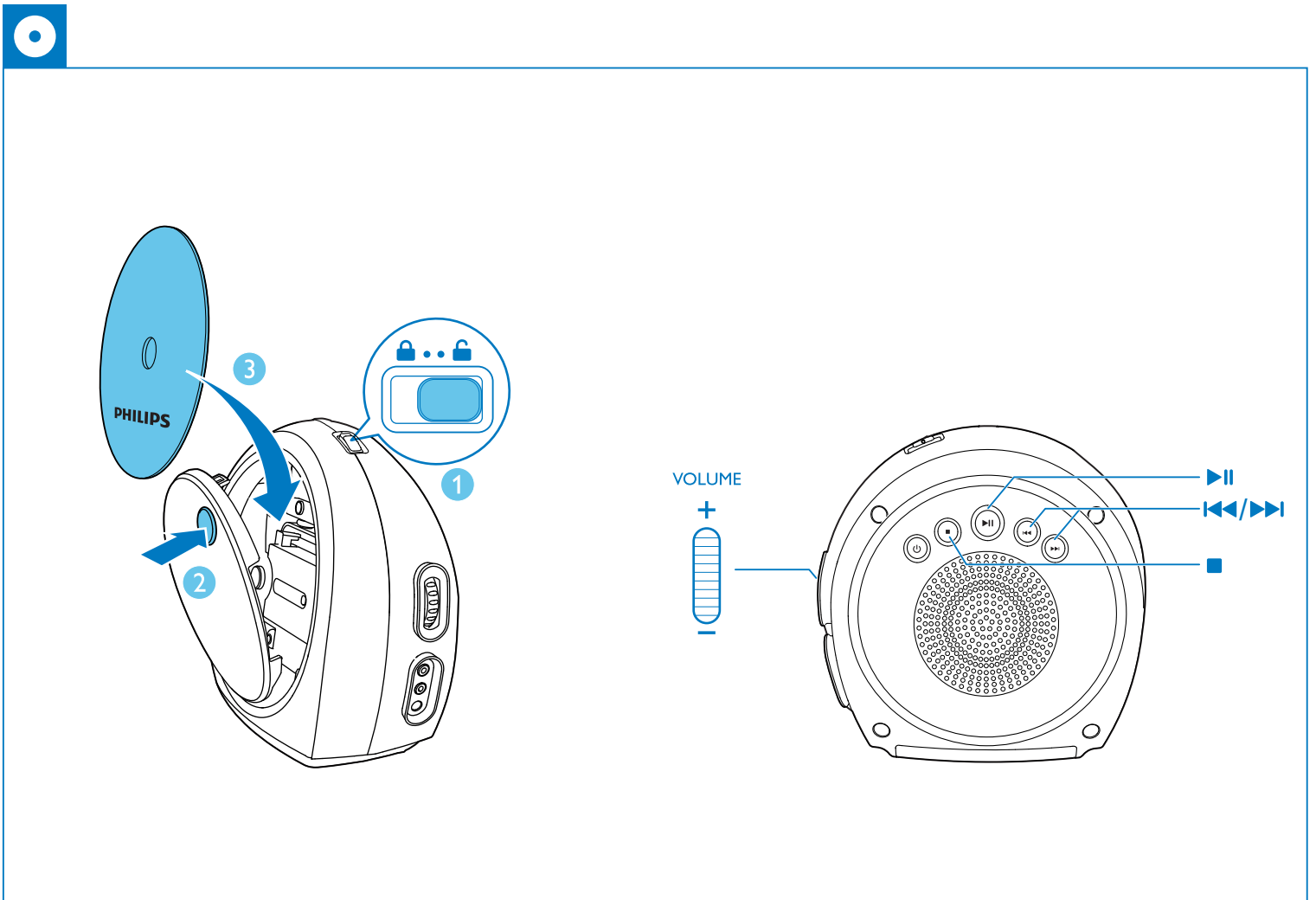
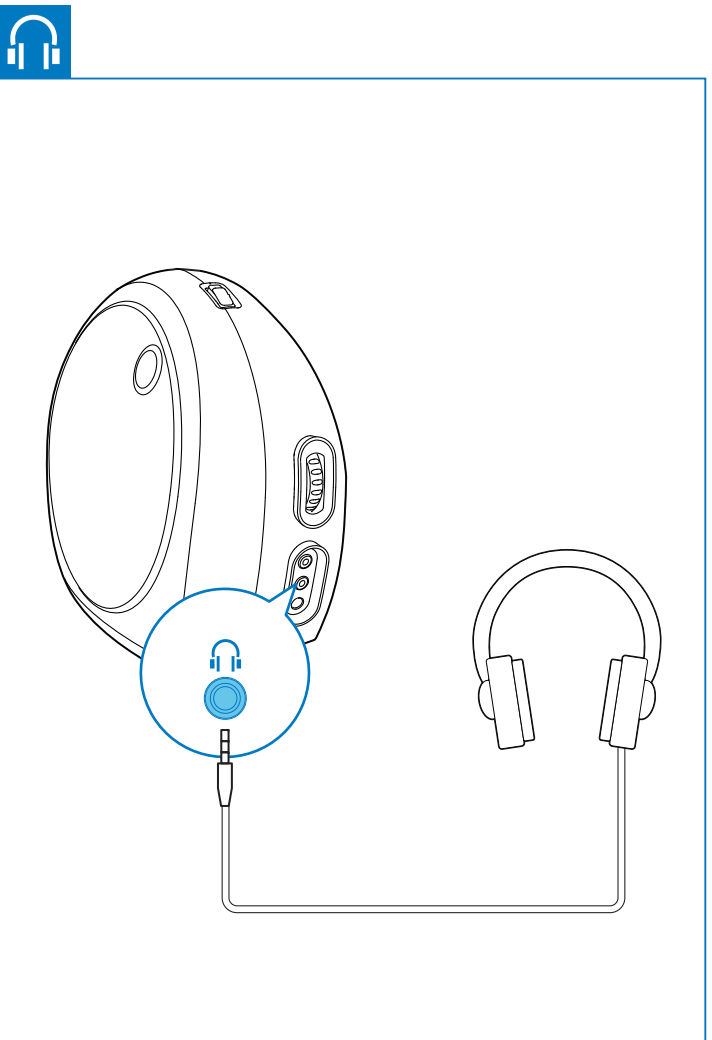
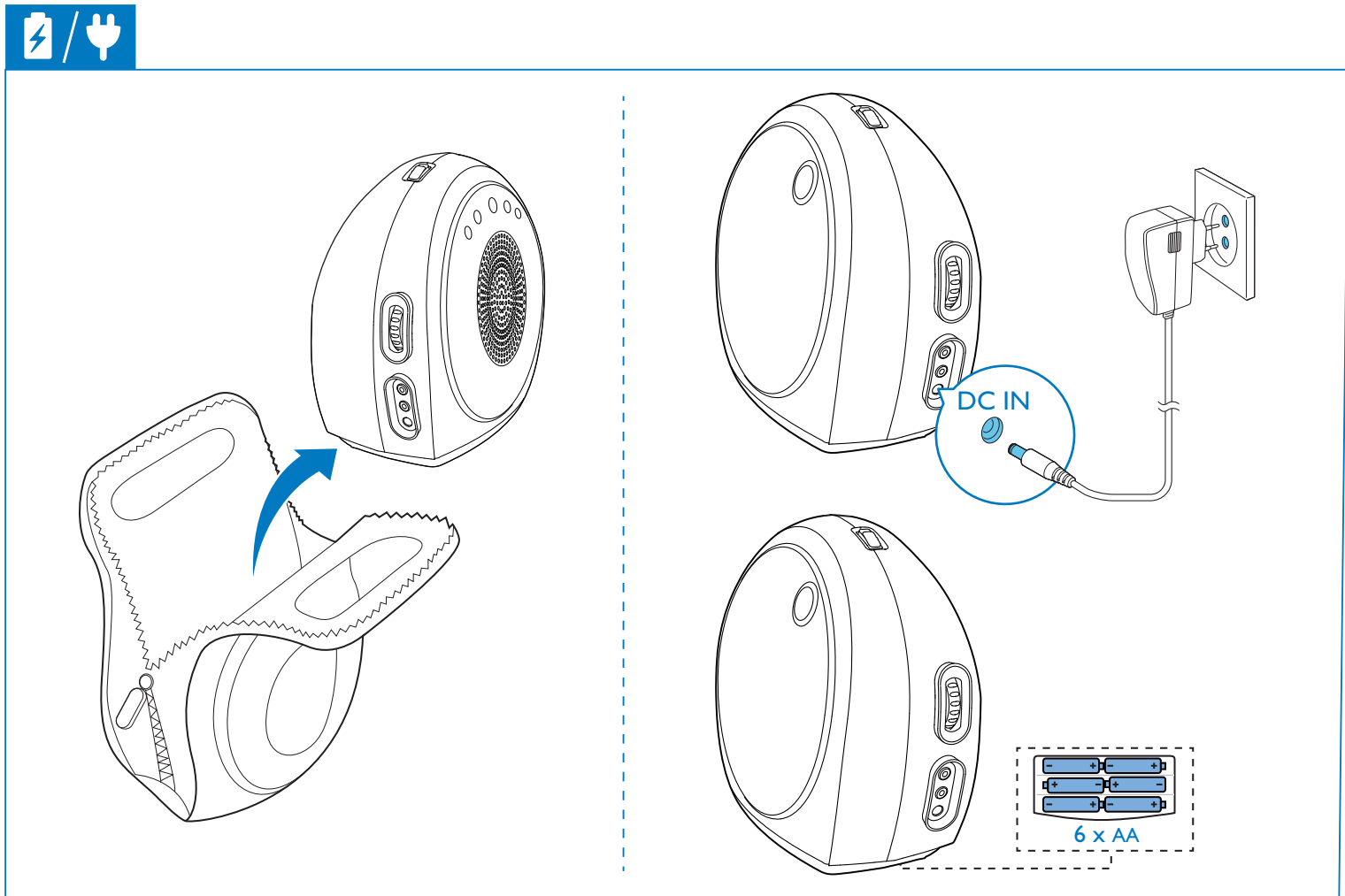
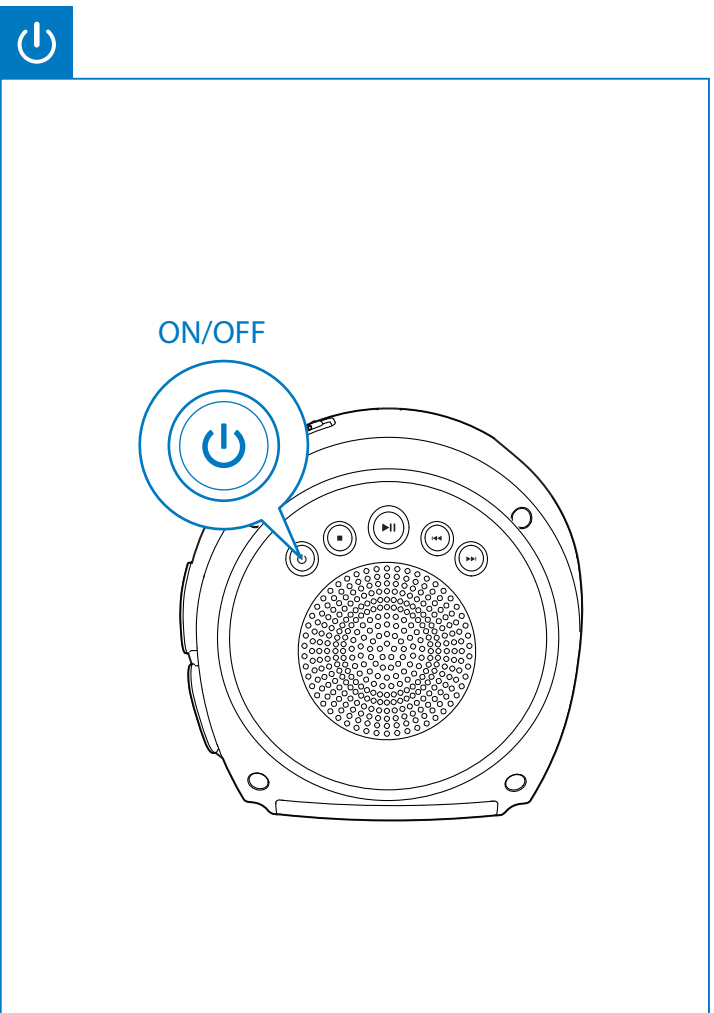
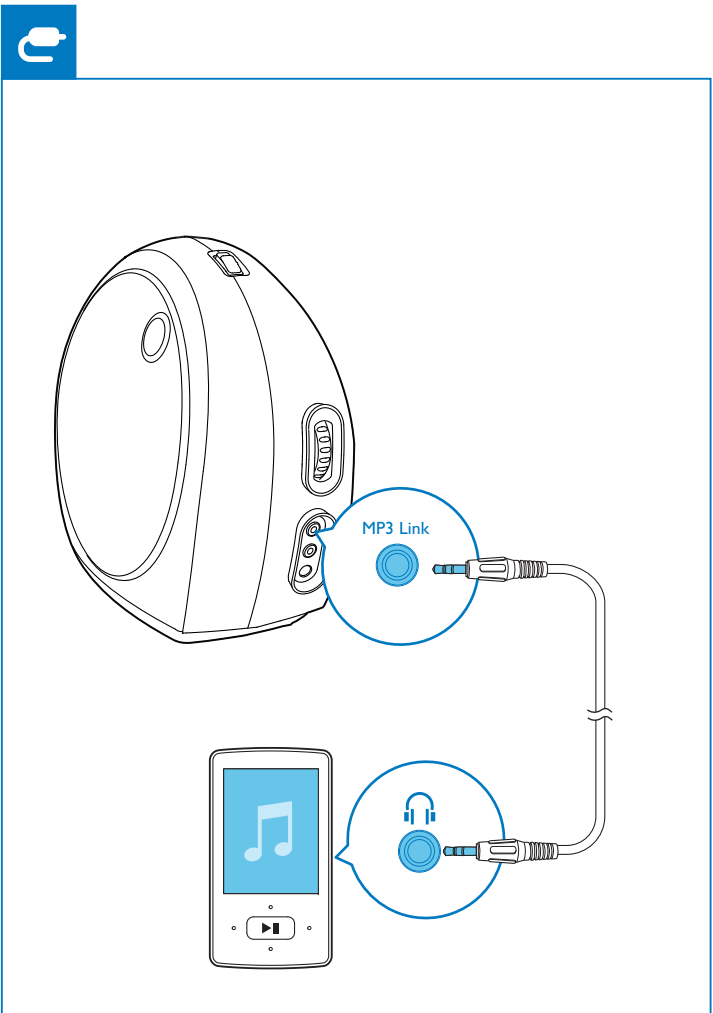
Baterie 9V, 6 x baterie R6 / UM3 / AA

Rozměry - Hlavní jednotka (Š x V x H) 209 x 215 x 130 mm

- S pouzdrům (Š x V x H) 230 x 307 x 130 mm

Hmotnost - Hlavní jednotka 1,1 kg

- Včetně balení 1,7 kg



User manual English
Brugervejledning Dansk
Benutzerhandbuch Deutsch
Manual del usuario Español
Mode d'emploi Français
Manuale utente Italiano
Gebruiksaanwijzing Nederlands
Användarhandbok Svenska

Příručka pro uživatele Čeština
Εγχειρίδιο χρήσης Ελληνικά
Käyttöohje Suomi
Felhasználói kézikönyv Magyar
Instrukcja obsługi Polski
Manual do utilizador Português
Руководство пользователя Русский
Příručka uživateľa Slovensky



